

MJERNE PRIGUŠNICE S PRSTENASTIM KOMORAMA PREMA DIN STANDARDIMA

MATING isporučuje prigušnicu s dvije brtve. U isporuku nisu uključene prirubnice i vijci.

Osnovne konstrukcijske karakteristike i upotreba:

-vrlo točno mjerenje omogućava prstenasta komora s kutnim oduzimanjem u 6 točaka jer se time mjeri srednja vrijednost diferencijalnog tlaka

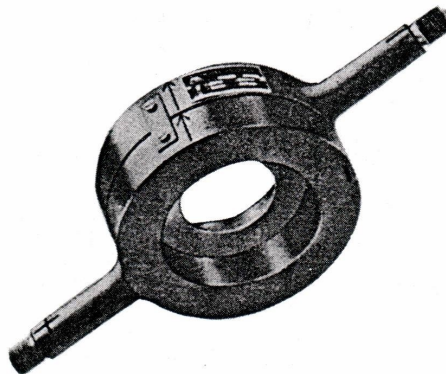
-prikladna za mjerenje protoka medija s brzinama strujanja manjim od 40 m/s

-za $5 \cdot 10^3 \leq Re \leq 10^7$

-kod prigušnica NP 64 i NP 100 izbjegnuta je upotreba skupih češljastih brtvi jer brtveni utori omogućuju primjenu It-brtvi

-vrlo jednostavna zamjena zaslona u pogonu

-proračun promjera otvora zaslona vršimo prema standardima DIN 1952 i ISO 5167



Izvedba prema DIN 1952, DIN 19205 i ISO 5167, za tekućine, plinove i pare.

Za ugradnju među prirubnice

Ugradbena mjera: 65 mm

Nazivni otvor: DN 50 do DN 500

Nazivni tlak: NP 16 do NP 100

Primjena:

Za neagresivne medije i temperature: do 400°C

Materijal zaslona: Č. 4572

Materijal prstena: Č. 1330

Materijal brtve: TESNIT UNIT

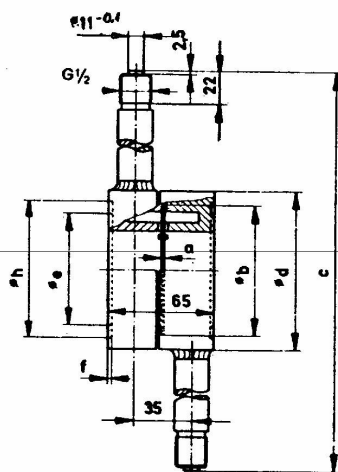
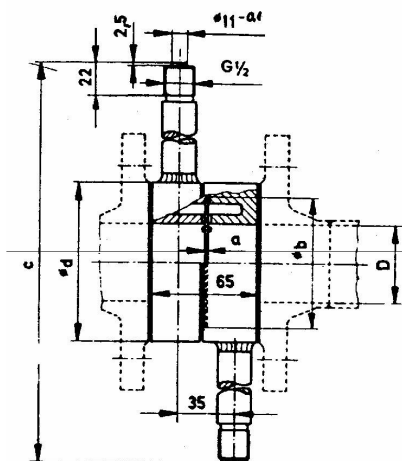
Kut između oduzimača tlaka: 0°, 90°, 180°

Priključak oduzimača

tlaka: G ½ prema DIN 19207 FORMV

Za prirubnice prema HRN M.B6.163÷167, brtveni utori prema HRN M.B6.027 (za NP 64 / NP 100)

MJERNE PRIGUŠNICE S PRSTENASTIM KOMORAMA PREMA DIN STANDARDIMA



MJERNE ZASLONE za mjerne prigušnice s prstenastim komorama izrađujemo prema DIN standardima:

-dimenzije a i b prema tablici

-materijal Č 4572

-izrada prema DIN1952 i ISO 5167

Kode broj zaslona dobije se dodavanjem broja -02 kode broju mjerne prigušnice.

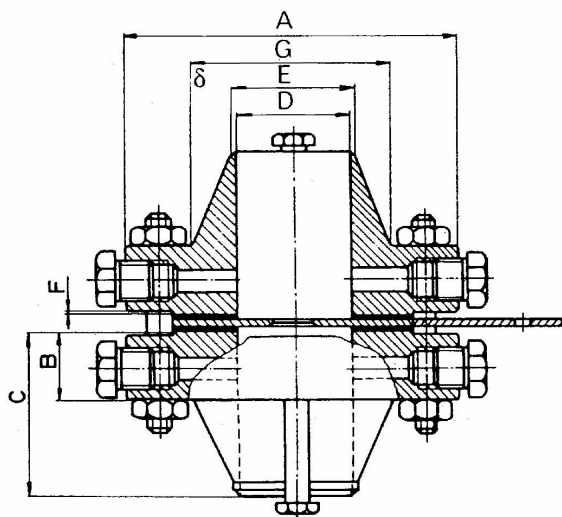
DIMENZIJE

Nazivni otvor	DN 50	DN 65	DN 80	DN 100	DN 125	DN 150	DN 175	DN 200	DN 250	DN 300	DN 350	DN 400	DN 450
a	2	2	4	5	5	5	5	5	5	5	5	7	7
b	85	104	116	140	166	195	224	248	304	357	411	462	576
c	NP 16	302	322	338	358	388	412	442	468	520	578	550	690
	NP 25	-	-	-	-	-	-	448	478	535	595	650	705
	NP 40	302	322	338	362	388	418	460	485	545	610	665	735
	NP 64	302	322	338	362	388	418	460	485	545	610	665	735
NP	302	322	338	362	388	418	460	485	545	610	665	-	-
d	NP 16	102	122	138	158	188	212	242	268	320	378	438	490
	NP 25	-	-	-	-	-	-	248	278	335	395	450	505
	NP 40	102	122	138	162	188	218	260	285	345	410	465	535
	NP 64	102	122	138	162	188	218	260	285	345	410	465	535
NP	102	122	138	162	188	218	260	285	345	410	465	-	-
e	72	94	105	128	154	182	212	238	291	342	394	446	548
h	88	110	121	150	176	204	234	260	313	364	422	474	576
f	2.5	2.5	2.5	3	3	3	3	3	3	3	3	3.5	3.5

PODACI ZA NARUĐBU

Nazivni tlak 16		Nazivni tlak 25		Nazivni tlak 40		Nazivni tlak 64		Nazivni tlak 100						
Cijev	Kode broj	Cijev	Kode broj	Cijev	Kode broj	Cijev	Kode broj	Cijev	Kode broj					
DN	D	DN	D	DN	D	DN	D	DN	D					
50	51.2	39.21.515		50	51.2	39.21.555	50	51.2	39.21.575	50	51.2	39.21.594		
50	54.5	39.21.516		50	54.5	39.21.556	50	54.5	39.21.576	50	54.5	39.21.595		
65	70.3	39.21.517		65	70.3	39.21.557	65	70.3	39.21.577	65	70.3	39.21.596		
80	82.5	39.21.518		80	82.5	39.21.558	80	82.5	39.21.578	80	82.5	39.21.597		
100	100.8	39.21.519		100	100.8	39.21.559	100	100.8	39.21.579	100	100.8	39.21.598		
100	107.1	39.21.520		100	107.1	39.21.560	100	107.1	39.21.580	100	107.1	39.21.599		
125	125	39.21.521		125	125	39.21.561	125	125	39.21.581	125	125	39.21.600		
125	131.7	39.21.522		125	131.7	39.21.562	125	131.7	39.21.582	125	131.7	39.21.601		
150	150	39.21.523		150	150	39.21.563	150	150	39.21.583	150	150	39.21.602		
150	159.3	39.21.524		150	159.3	39.21.564	150	159.3	39.21.584	150	159.3	39.21.603		
175	182.9	39.21.525	175	182.9	39.21.545	175	182.9	39.21.565	175	182.9	39.21.585	175	182.9	39.21.604
200	207.3	39.21.526	200	207.3	39.21.546	200	207.3	39.21.566	200	207.3	39.21.586	200	207.3	39.21.605
250	254.4	39.21.527	250	254.4	39.21.547	250	254.4	39.21.567	250	254.4	39.21.587	250	254.4	39.21.606
250	260.4	39.21.528	250	260.4	39.21.548	250	260.4	39.21.568	250	260.4	39.21.588	250	260.4	39.21.607
300	309.7	39.21.529	300	309.7	39.21.549	300	309.7	39.21.569	300	309.7	39.21.589	300	309.7	39.21.608
350	339.6	39.21.530	350	339.6	39.21.550	350	339.6	39.21.570	350	339.6	39.21.590			
350	352	39.21.531	350	352	39.21.551	350	352	39.21.571	350	352	39.21.591			
400	390.4	39.21.532	400	390.4	39.21.552	400	390.4	39.21.572	400	390.4	39.21.592			
400	403	39.21.533	400	403	39.21.553	400	403	39.21.573	400	403	39.21.593			
500	492	39.21.534	500	492	39.21.554	500	492	39.21.574	500	492	39.21.594			

MJERNE PRIGUŠNICE PREMA ASA STANDARDIMA TIP RF
 PODACI ZA NARUDŽBU



Izvedba „Flange Taps“ prema ANSI B 16.5 i A.G.A.
 Report No.3

Prirubnice tip „Welding neck“

Nazivni otvor 1 1/2" do 20"

Nazivni tlak 300 lb i 600 lb

Primjena: za neagresivne medije i temperature do
 400°C

Materijal prirubnica: Č. 1330

Materijal vijaka Č. 4732

Materijal matica: Č. 1430

Materijal brtve ($\Delta=1,5$ mm): Tesnit unit

Materijal zaslona: Č. 4572

Materijal čepova: Č. 1430

Priključak za odzimanje: 1/2"-14 NPTF

Dimenzije vijaka prema ASA B1.1 s valjanim
 navojem po cijeloj dužini

Cijev				DN	Kode broj	
E	D	δ	SCH		300 lb	600 lb
48,3	40,9	3,7	40	1 1/2"	39.22.551	39.22.587
	38,1	5,1	80		39.22.552	39.22.588
	34	7,15	160		39.22.553	39.22.589
60,4	52,5	3,95	40	2"	39.22.554	39.22.590
	49,2	5,6	80		39.22.555	39.22.591
	42,8	8,8	160		39.22.556	39.22.592
88,9	77,9	5,5	40	3"	39.22.557	39.22.593
	73,6	7,65	80		39.22.558	39.22.594
	66,6	11,15	160		39.22.559	39.22.595
114,3	102,3	6,0	40	4"	39.22.560	39.22.596
	97,2	8,55	80		39.22.561	39.22.597
	87,3	13,5	160		39.22.562	39.22.598
168,3	15,4	7,15	40	6"	39.22.563	39.22.599
	146,3	11,0	80		39.22.564	39.22.600
	131,7	18,3	160		39.22.565	39.22.601
219,0	202,7	8,15	40	8"	39.22.566	39.22.602
	193,7	12,65	80		39.22.567	39.22.603
	173,0	23,0	160		39.22.568	39.22.604
273,0	254,5	9,25	40	10"	39.22.569	39.22.605
	242,9	15,05	80		39.22.570	39.22.606
	215,9	28,55	160		39.22.571	39.22.607
323,8	303,2	10,3	40	12"	39.22.572	39.22.608
	289,0	17,4	80		39.22.573	39.22.609
	257,2	33,3	160		39.22.574	39.22.610
355,6	333,3	11,15	40	14"	39.22.575	39.22.611
	317,5	19,05	80		39.22.576	39.22.612
	284,2	35,7	160		39.22.577	39.22.613
406,4	381,0	12,7	40	16"	39.22.578	39.22.614
	363,5	21,45	80		39.22.579	39.22.615
	325,4	40,5	160		39.22.580	39.22.616
457,2	428,6	14,3	40	18"	39.22.581	39.22.617
	409,5	23,85	80		39.22.582	39.22.618
	366,7	45,25	160		39.22.583	39.22.619
508,0	477,8	15,1	40	20"	39.22.584	39.22.620
	455,6	26,2	80		39.22.585	39.22.621
	408,0	50	160		39.22.586	39.22.622

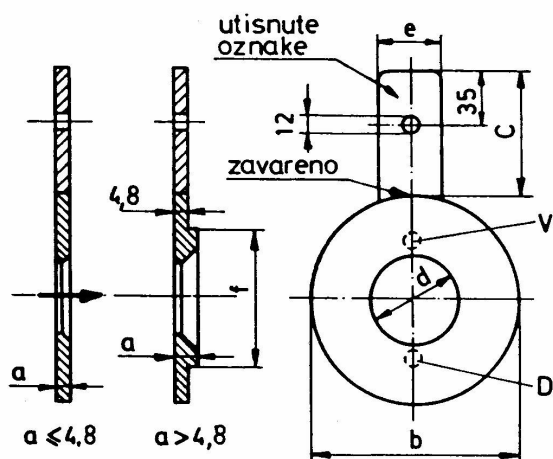
MJERNE PRIGUŠNICE PREMA ASA STANDARDIMA TIP RF DIMENZIJE

DN	A (mm)	B (mm)	C (mm)	G (mm)
Nazivni tlak ANSI 600 lb RF				
1 ½"	156	38,1	86	70
2"	165	38,1	86	84
3"	210	38,1	89	118
4"	273	44,5	108	152
5"	356	54	124	222
8"	419	62	140	273
10"	508	70	159	343
12"	559	73	162	400
F = 6,4 mm				

DN	A (mm)	B (mm)	C (mm)	G (mm)
Nazivni tlak ANSI 300 lb RF				
1 ½"	156	38,1	86	70
2"	165	38,1	86	84
3"	210	38,1	89	118
4"	254	38,1	92	146
6"	318	38,1	102	206
8"	381	41,3	111	260
10"	444	47,6	117	321
12"	521	50,8	130	375
14"	584	54	143	425
16"	647	57	146	482
18"	711	60,5	159	533
20"	774	63,5	162	587
F = 1,6 mm				

UTIČNI ZASLON

ZA MJERNE PRIGUŠNICE PREMA ASA STANDARDIMA – TIP RF



Za mjerenje protoka tekućina, plinova i pare.

Izrada prema ASA standardima:

ISA RP3.2, ASME PTC 19.5

Za ugradnju među priрубnice prema ANSI B 16.5

RF, tip „Welding neck“ i „Slip-on“

Nazivni otvor 1 ½" do 20"

Nazivni tlak 300 lb i 600 lb

Za neagresivne i agresivne medije

Materijal Č. 4572

D- drenažni otvor prema posebnom zahtjevu

V- ventilacijski otvor prema posebnom zahtjevu

f- prema unutarnjem promjeru cjevovoda kojeg definira kupac

Konstruktivske karakteristike:

-centrični otvor zaslona

-izvedba prema A.G.A. Report No.3

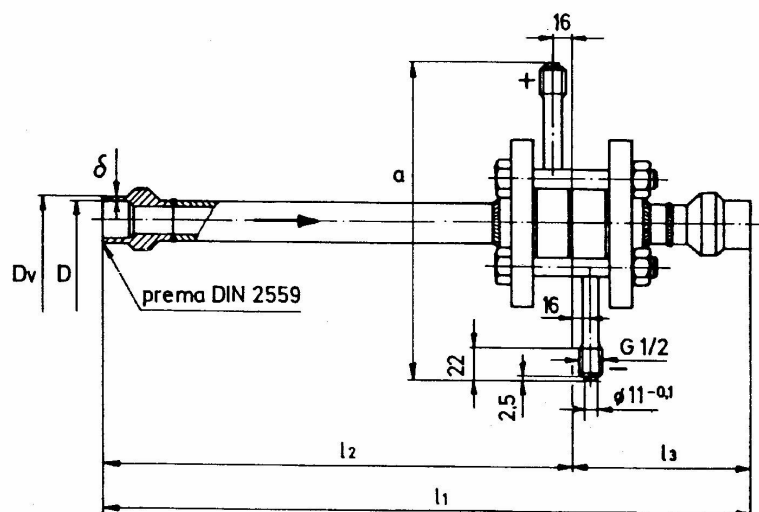
-sadržaj oznake na rukohvatu: promjer otvora „d“, unutarnji promjer cjevovoda „D“, materijal, broj pozicije i ulazna strana

Kode broj zaslona dobije se dodavanjem broja -801 Kode broju mjerne prigušnice

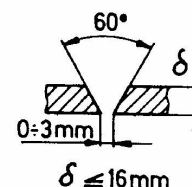
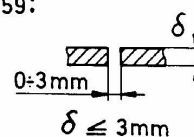
Nazivni	1 ½"	2"	3"	4"	6"	8"	10"	12"	14"	16"	18"	20"	
a (≤350°C)	3	3	3	3	3	3	6	6	6	9	9	9	
b	150 lb	85,7	104,8	136,5	174,6	222,3	279,4	339,7	409,6	450,8	513,4	549,3	606,4
	300 lb	95,3	111,1	149,2	181,0	250,8	308,0	362,0	422,3	485,8	539,8	596,9	654,1
	600 lb	95,3	111,1	149,2	193,7	266,7	320,7	400,1	457,2	492,1	565,2	612,8	682,6
c	150 lb	70	70	70	81	81	81	81	88	88	88	100	114
	300 lb	88	88	88	100	100	100	100	114	114	114	127	127
	600 lb	88	88	88	100	100	114	114	114	114	127	127	127
e	150 lb	30	30	30	30	30	40	40	40	40	40	40	40
	300 lb	30	30	30	30	30	40	40	40	40	40	40	40
	600 lb	30	30	30	30	40	40	40	40	50	50	50	50

Za temperature preko 350°C debljina „a“ povećava se u skladu s propisom ASME PTC 19.5. Prema posebnom zahtjevu izrađujemo zaslone „četvrtina kruga“ s konusnim ulaznim bridom za mjerenje protoka u oba smjera; za agresivne medije; za druge nazivne tlakove i otvore.

MJERNE STAZE ZA UVARIVANJE



DIN 2559:



D, Dv -definira naručilac

Za mjerenje protoka tekućina, para i plinova pri upotrebi cjevovoda nazivnog otvora DN 10 do DN 40.

Pri manjem nazivnom otvoru od DN 50, utjecaj hrapavosti cjenke cjevovoda kao i utjecaj korijena zavara na spoju prirubnice i cjevovoda je toliko velik da se ne mogu postići razine točnosti mjerenja koje se deklariraju u normama DIN 1952 odnosno ISO 5167. Ti standardi vrijede samo za nazivne otvore veće ili jednake DN 50.

U slučaju manjih nazivni otvora bitno bolji rezultati postižu se ako se izradi kompletna sekcija cjevovoda u jednom sklopu zajedno sa samom mjernom prigušnicom, što čini mjernu stazu.

Time se postiže točnija izrada cijelog mjernog mjesta i bitno manja hrapavost stijenke cjevovoda, dok izrada mjerne staze od nehrđajućeg čelika sprječava naknadno povećanje hrapavosti zbog utjecaja korozije i omogućuje kvalitetnije mjerenje.

Za mjernu stazu nije potrebno osigurati ravne dijelove cjevovoda jer su oni već sadržani u samom sklopu.

Konstruktivna izvedba i proračun provode se prema DIN 19205 Form E, DIN 1952, ISO 5167 i BS 1042: Sect. 1.2

Za neagresivne fluide, nazivni tlak do NP 100, za temperature od -10°C do $+300^{\circ}\text{C}$. Prema ANSI sustavu, konstrukcija odgovara nazivnom tlaku do 600 lb.

Osnovni konstruktivni dijelovi: dva prstena s komorama i oštrobriđnim zaslonom, zaslonom „četvrtina kruga“ ili zaslonom s konusnim bridom odabranim prema zadanom režimu strujanja.

Izvedba za uvarivanje, dužine i oblika prema DIN 19205 Form E, s adapterima na oba kraja radi prilagođavanja zadanim dimenzijama cjevovoda.

MJERNE STAZE ZA UVARIVANJE

Materijali:

Cijev: Č. 4574

Prsteni s komorama: Č. 4574

Oduzimači tlaka: Č. 4574

Zaslون: Č. 4574

Brtve: Cu

Adapter: Č. 4574

Kut između oduzimača tlaka:

90°- za tekućine i plinove

180°- za paru

Priključak oduzimača tlaka: G ½" prema DIN 19207 Form V

Isporučujemo mjerne staze i za druge nazivne otvore, za više tlakove i temperature, agresivne medije i ostale osnovne konstruktivne oblike.

DIMENZIJE

Nazivni otvor	*D _{min}	*D _{max}	Cijev	l ₁	l ₂	l ₃	a
DN 10	6	12	φ10x1,5	400	230	170	240
DN 15	12	16	φ15x2	500	380	170	245
DN 20	16	28	φ24x3	700	500	200	268
DN 25	16	28	φ24x3	900	650	250	268
DN 32	28	44	φ40x4	1100	800	300	288
DN 40	28	44	φ40x4	1300	1000	300	288

*D- svijetli otvor cjevovoda

PODACI ZA NARUDŽBU

Mjerna staza za uvarivanje Kode br. 39.24

Nazivni otvor Svijetli otvor

DN 10	D = 6 – 12	1
DN 15	D = 12 – 16	2
DN 20	D = 16 – 28	3
DN 25	D = 16 – 28	4
DN 32	D = 28 – 44	5
DN 40	D = 28 – 44	6

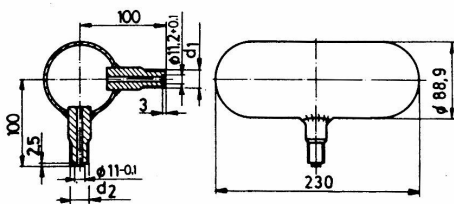
Nazivni tlak

NP 10, NP 16	1
NP 25, NP 40	2
NP 64, NP 100	3

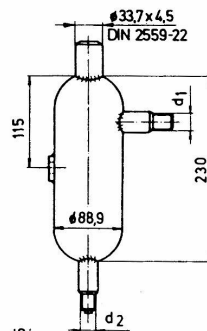


ARMATURA I PRIBOR ZA MJERENJE PROTOKA, TLAKA I RAZINE KONDEZACIJSKI, ODZRAČNI I ODMULJNI LONCI prema DIN 19211

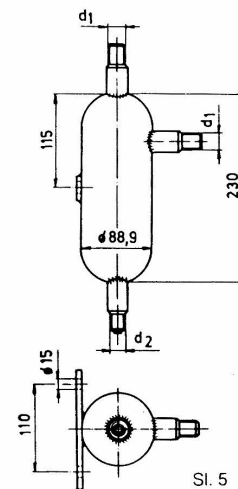
Naziv	Max. pogonski	Krivulja sl. 7	Materijal	Priključci		Sadržaj cm ³	Kode broj	Slika broj
				d ₁	d ₂			
Kondenzni lonac (protok)	100 bar	A	Č. 1215	G 1/2"	G 1/2"	940	39.00.305	1
	200 bar	B	Č. 7400	za zavarivanje na cijev		830	39.00.309	2
	370 bar	C	Č. 7401	φ24x7,1 prema DIN 2559-22		110	39.00.309	6
Kondenzni lonac (razina)	100 bar	A	Č. 1215	za zavarivanje na cijev		940	39.00.505	3
Odmuljni lonac-mjerila razine				φ24x7,1 prema DIN 2559-22			39.00.404	4
Odračno odmuljni lonac (protok)				G 1/2"	G 1/2"		39.00.405	5



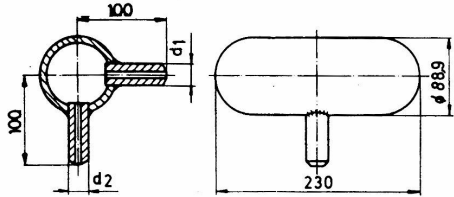
Si. 1



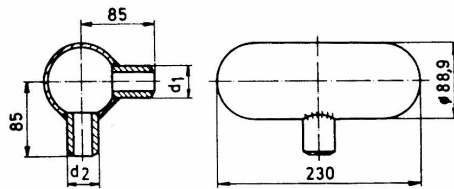
Si. 4



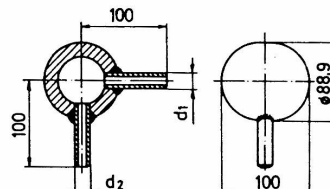
Si. 5



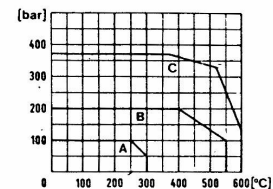
Si. 2



Si. 3



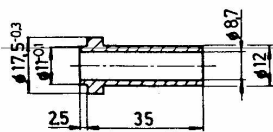
Si. 6



Si. 7

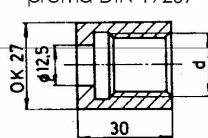
PRIBOR ZA MJERENJE PROTOKA

Priključnica prema DIN 19207



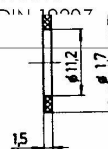
Materijal	Kode broj
Č.1330	39.00.680
Č.4572	39.00.681

Holender matica prema DIN 19207



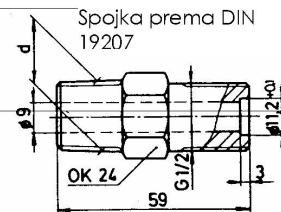
Materijal	Kode broj	
I	d=G 1/2	d=M20x1,
Č.1330	39.00.62	39.00.632
Č.4572	39.00.63	39.00.633

Priključnica prema DIN 19207



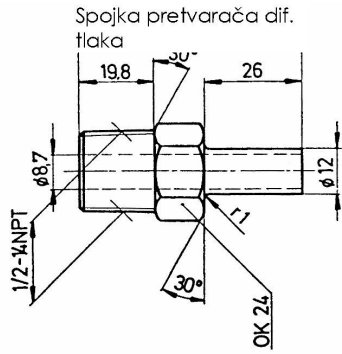
Materijal	Kode broj
tesnit-unif	39.00.687
Cu	39.00.688

Spojka prema DIN 19207

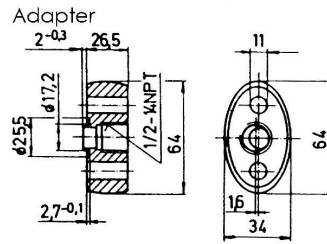


Materijal	d	
I	3/8-18	1/2-14 NPT
Č.1330	39.00.62	39.00.626
Č.4572	39.00.62	39.00.627

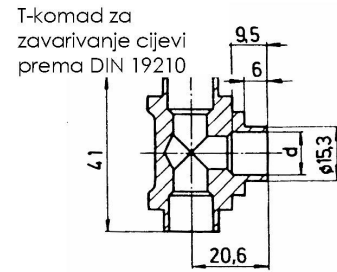
ARMATURA I PRIBOR ZA MJERENJE PROTOKA, TLAKA I RAZINE



Materijal	Kode broj	Povr. zaštitna
Č.1330	39.00.6261	Gal Zn6Ps
Č.4572	39.00.6262	

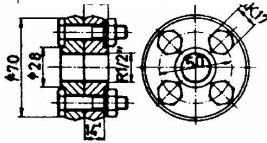


Materijal	Kode broj
Č.1330	39.01.123-02
Č.4572	39.00.123-02



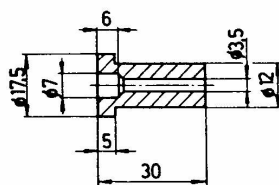
Materijal	d	Kode broj
Č.1330	φ12,3	39.00.645
Č.4572	φ12,3	39.00.644

Sklop prirubnica G1/2 prema DIN 12207

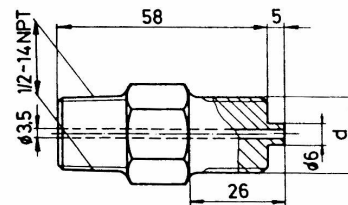


Kode broj	39.00.306
Max tlak-	160 bar
Max tlak-	100 bar

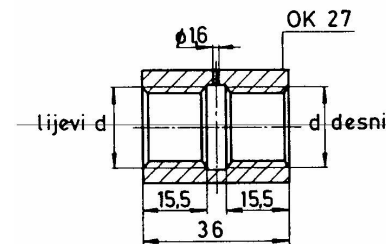
PRIBOR ZA MJERENJE TLAKA



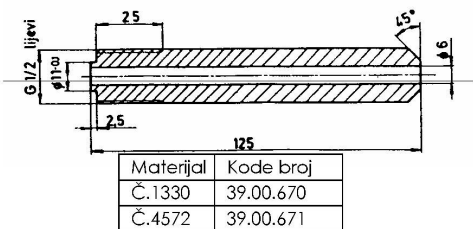
Materijal	Kode broj
Č.1330	39.00.656
Č.4572	39.00.657



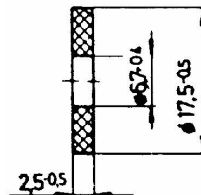
Materijal	Kode broj	
	d=G 1/2	d=M20x1,5
Č.1330	39.00.629	39.00.632
Č.4572	39.00.630	39.00.633



Materijal	Kode broj	
	d=G 1/2	d=M20x1,5
Č.1330	39.00.653	39.00.659



Materijal	Kode broj
Č.1330	39.00.670
Č.4572	39.00.671



Materijal	Kode broj
tesnit-unit	39.00.665
Cu-	39.00.666